



# MM250-12 12 В 250 Ач

Герметизированные необслуживаемые свинцово-кислотные аккумуляторы MNB серии MM изготовлены по технологии AGM

- Высокая производительность, не требует обслуживания, низкий саморазряд
- 100% контроль качества и высокая надежность
- Уникальная формула сплава сетки и обновленные технологии
- Более 260 циклов перезарядки при 100% разряде
- Более 500 циклов перезарядки при 50% разряде

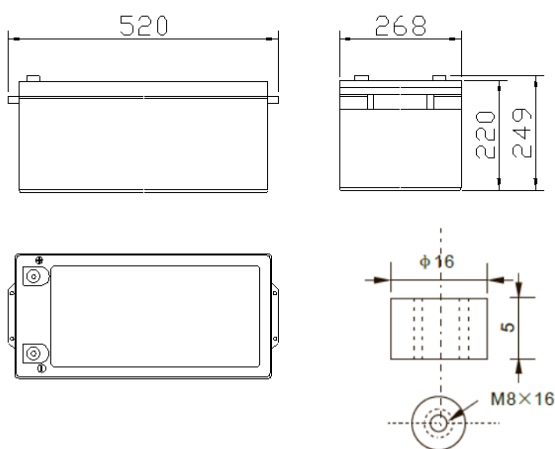


### Габариты и вес

Длина, мм.....	520
Ширина, мм.....	268
Высота, мм.....	220
Полная высота, мм.....	249
Вес, кг.....	70

### Технические характеристики

Номинальное напряжение.....	12 В
Число элементов.....	6
Срок службы.....	12 лет
Номинальная емкость (25°C)	
10 часовой разряд (10.8 В).....	250 Ач
5 часовой разряд (10.8 В).....	187.5 Ач
1 часовой разряд (10.5 В).....	137.5 Ач
Внутреннее сопротивление полностью заряженной батареи (25°C).....	3 мΩ
Саморазряд	
3% емкости в месяц при 20°C	
Рабочий диапазон температур	
Разряд.....	-15~50°C
Заряд.....	-10~50°C
Хранение.....	-20~50°C
Макс. разрядный ток (25°C).....	1500 А (5с)



### Применение:

- Источники бесперебойного питания
- Системы связи и телекоммуникаций
- Системы солнечной и ветроэнергетики
- Автономные системы электроснабжения



### Конструкция батареи:

Компонент	Полож. пластина	Отриц. пластина	Контейнер	Крышка	Герметик	Клапан	Терминал	Сепаратор	Электролит
Материал	Диоксид свинца	Свинец	ABS	ABS	Эпоксид	Резина	Медь	Стекловолокно	Серная кислота

### Спецификации:

Использование	Способ заряда	Напряжение заряда при 25°C	Температурная компенсация	Макс. ток заряда	Время заряда при 25°C		Температура °C
					100% разряд	50% разряд	
Буферный режим	Постоянное напряжение & Постоянный	13.5-13.8 В	-18 мВ/°C	75 А	24	20	0~40
Циклический режим	текущий заряд (с ограничением по току)	14.5-15.0 В	-30 мВ/°C	75 А	16	10	

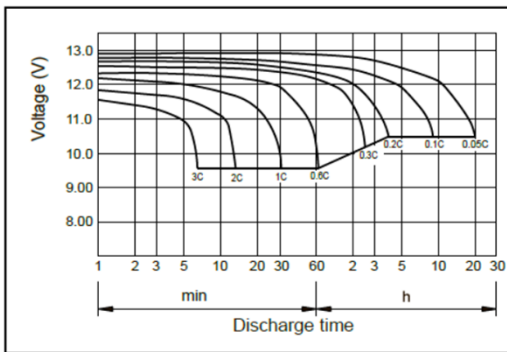
**Разряд постоянным током, А (при 25°C)**

В	10 мин	15 мин	30 мин	60 мин	2 ч	3 ч	4 ч	5 ч	8 ч	10 ч	20 ч
9.60V	462	276	171	100,54	72,38	57,75	49,39	42,9	33,99	28,05	14,85
9.90V	451	271	167	99,88	71,94	57,42	49,06	42,68	33,77	27,94	14,85
10.2V	435	263	163	99	71,5	57,09	48,73	42,35	33,55	27,83	14,74
10.5V	419	256	158	97,57	70,95	56,65	48,4	42,13	33,33	27,72	14,63
10.8V	397	246	153	95,04	68,86	55	46,97	40,81	32,23	27,5	14,63

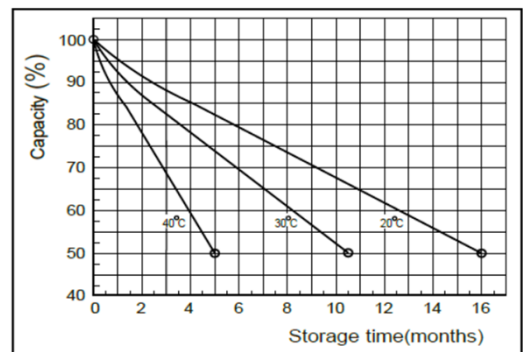
**Разряд постоянной мощностью, Вт (при 25°C)**

В	10 мин	15 мин	30 мин	60 мин	2 ч	3 ч	4 ч	5 ч	8 ч	10 ч	20 ч
9.60V	5 073	3 101	1 937	1 164	851	680	583	507	404	334	178
9.90V	4 951	3 039	1 909	1 157	846	675	580	504	400	333	178
10.2V	4 769	2 946	1 860	1 146	840	671	576	501	398	332	177
10.5V	4 606	2 874	1 802	1 130	835	667	572	497	395	331	176
10.8V	4 363	2 769	1 744	1 101	810	646	554	483	384	329	175

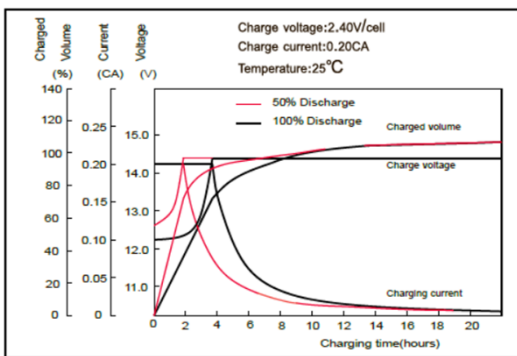
**Характеристики разряда**



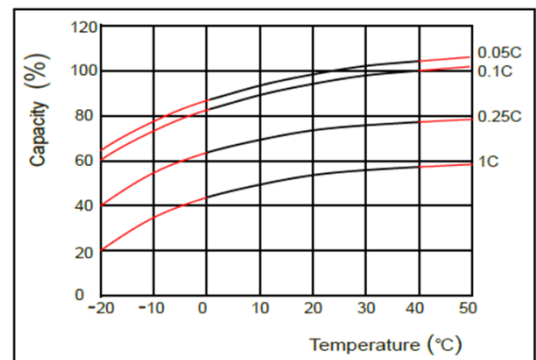
**Характеристики саморазряда**



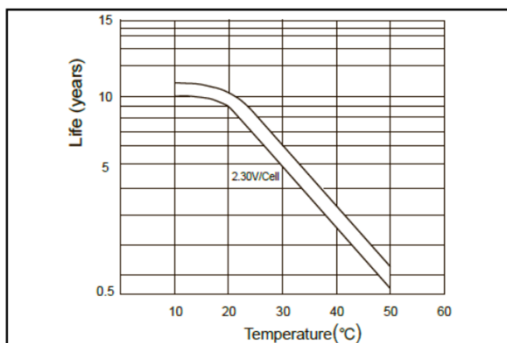
**Характеристики заряда**



**Влияние температуры на емкость**



**Срок службы в буферном режиме**



**Срок службы в циклическом режиме**

